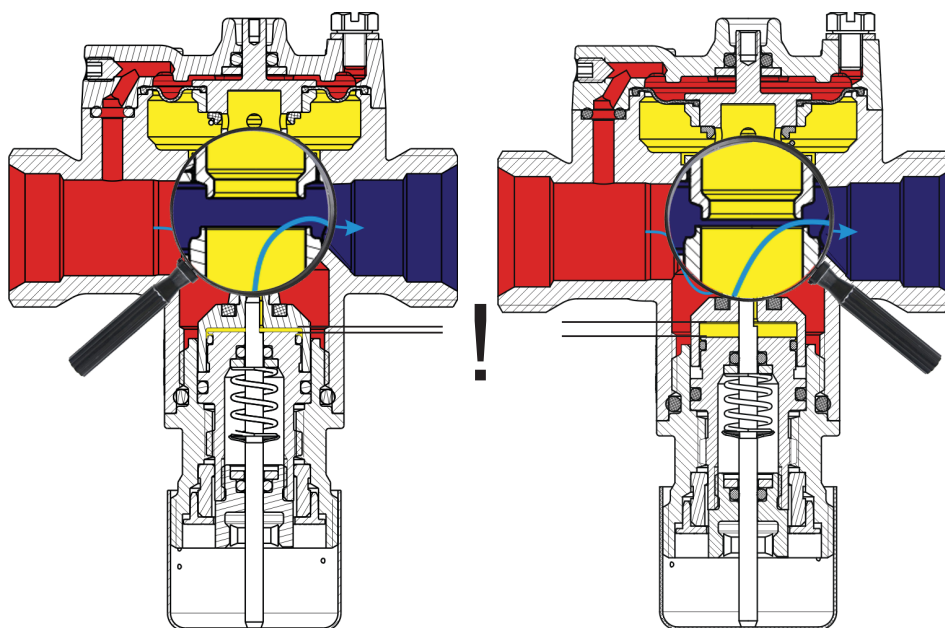
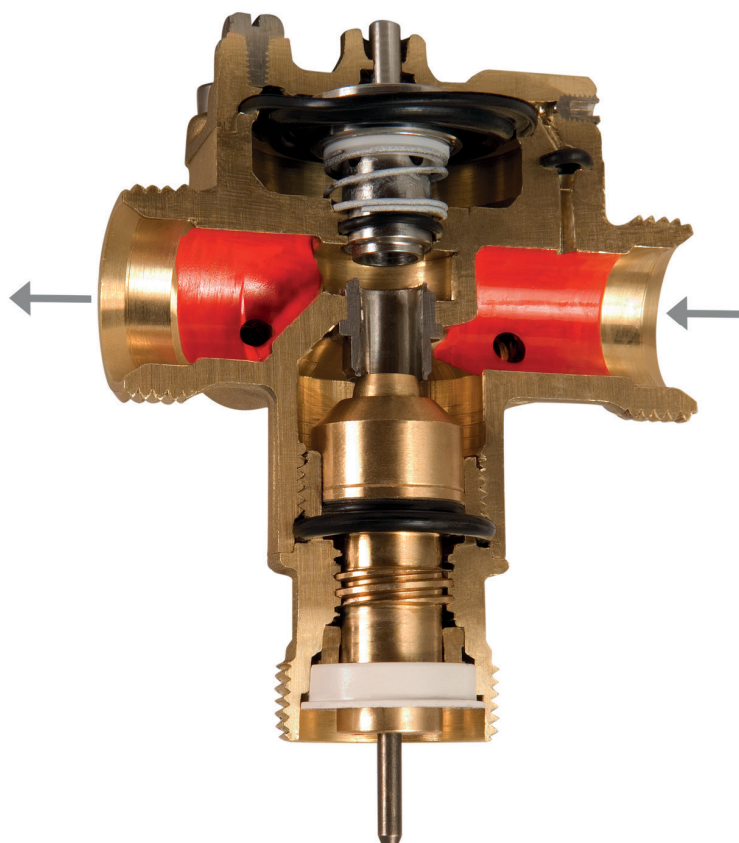


# ГЕРЦ – Регулирующие клапаны с независимым автоматическим управлением

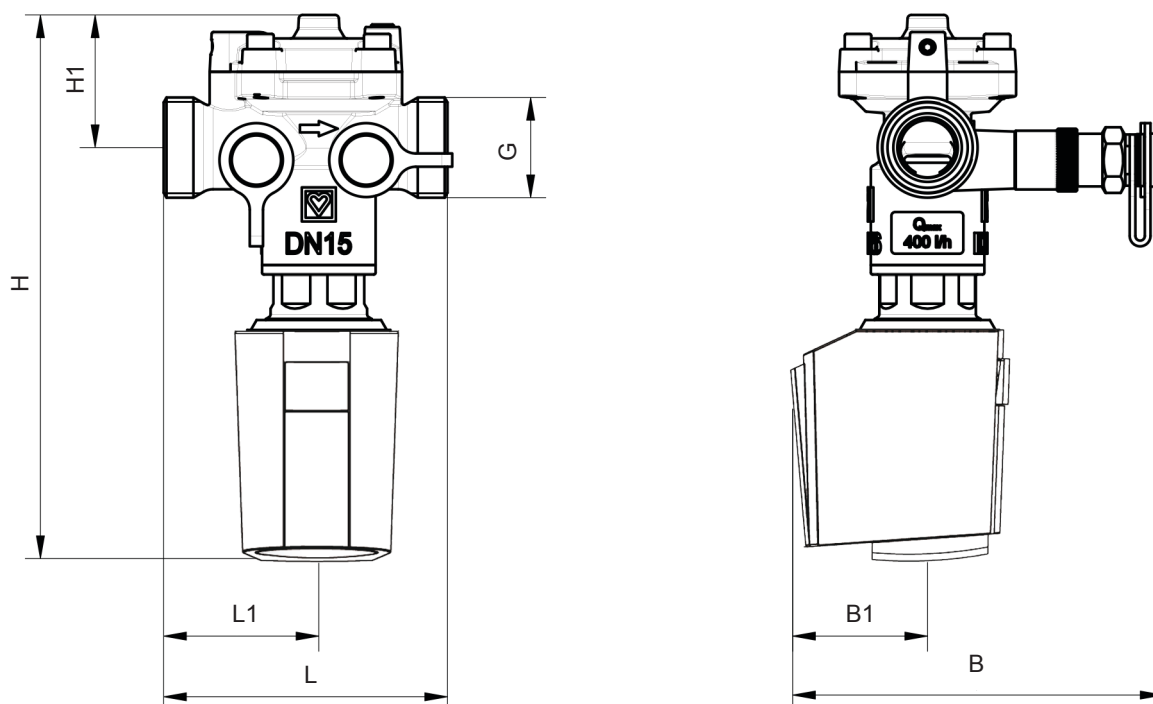




Клапан ГЕРЦ 4006  
СМАРТ в полностью  
открытом положении

Клапан ГЕРЦ 4006 СМАРТ  
в рабочем состоянии; при  
снижении давления, необходимы  
очень низкие приводные усилия  
и перепады давления

Размеры указаны в мм  
4006



	Номер заказа	DN	G	L	L1	B	B1	H без привода	H с приводом	H1
M	1 4006 20	15 LF	3/4	75 мм	41 мм	98 мм	36 мм	104 мм	161 мм	36 мм
	1 4006 21	15	3/4	75 мм	41 мм	98 мм	36 мм	104 мм	161 мм	36 мм
	1 4006 22	20	1	75 мм	41 мм	98 мм	36 мм	105 мм	162 мм	33 мм
	1 4006 29	15 MF	3/4	75 мм	41 мм	98 мм	36 мм	104 мм	161 мм	36 мм
R	1 4006 60	15 LF	3/4	75 мм	41 мм	62 мм	36 мм	104 мм	161 мм	36 мм
	1 4006 61	15	3/4	75 мм	41 мм	62 мм	36 мм	104 мм	161 мм	36 мм
	1 4006 62	20	1	75 мм	41 мм	62 мм	36 мм	105 мм	162 мм	33 мм
	1 4006 69	15 MF	3/4	75 мм	41 мм	62 мм	36 мм	104 мм	161 мм	36 мм

#### Технические данные

Макс рабочее давление 16 бар  
 Макс перепад давления на клапане 4 бар  
 Мин рабочая температура 2 °С (чистая вода)  
 Мин рабочая температура - 20 °С (антифриз)  
 Макс рабочая температура 130 °С  
 Ход штока 4 мм  
 Макс давление закрытия с ГЕРЦ-Приводами 6 бар

Встроенный регулирующий блок совместно с сервоприводом отвечают за модульное управление. Необходимо использовать различные сервоприводы.

#### Технические данные

Корпус: устойчивая к обезцинкованию латунь  
 Мембраны и O-образные уплотнения: EPDM (этилен-пропилен-диен-каучук)

Чистота воды должна соответствовать Австрийским промышленным нормам H 5195 и стандарту VDI 2035

Допускается использование этилен- и пропиленгликоля в концентрации 25 -50 % объема.

**Гидравлическая балансировка всегда будет оставаться актуальной темой при работе с центральными системами управления здания. В виде комби клапанов 4006 и 4006 SMART компания ГЕРЦ создала относительно простое изделие для каждодневного использования. Комби клапаны дают возможность установить систему управления здания, существенно сократив меры планирования.**

Многофункциональные устройства, например, смартфоны и планшетные компьютеры, оказывают существенное влияние на жизнь в наше время. Так почему бы не соединить регулирующий, балансировочный и запорный клапаны, а также регулятор перепада давления в одно единственное изделие? В результате мы получим что-то вроде «балансировочного нагнетательного клапана с независимым автоматическим управлением, простого в устройстве и эксплуатации» и для краткости назовем его SMART.

Регулирующие клапаны с независимым автоматическим управлением ГЕРЦ 4006 SMART являются (кроме всего прочего) продолжением семьи моделей 4001 (автоматических приборов объемного расхода и сброса давления DN 15 – DN 50). Они отличаются компактными размерами и пригодны для самых минимальных расходов.

Регулирующие клапаны с независимым автоматическим управлением ГЕРЦ 4006 SMART являются дополнением отключающих кранов серии моделей ГЕРЦ 2117, 7217 и 7760.

Регулирующие клапаны с независимым автоматическим управлением ГЕРЦ 4006 SMART - это точный силовой привод, дающий возможность добиваться поставленных целей даже в самых экстремальных условиях, не требующий серьезных вложений и затрат на эксплуатацию.

Регулирующие клапаны с независимым автоматическим управлением ГЕРЦ 4006 SMART – это не только сочетание регулирующего и балансировочного, но также и предохранительного клапана в одном единственном устройстве.

Это значит, что клапан, принимая во внимание минимальный перепад давления, балансирует сам расход, при этом необходимы минимальные действующие силы и высокий уровень регулирующего поведения.

Настройки расхода, необходимые при эксплуатации, выполняются при помощи встроенного балансировочного клапана, а также привода клапана. Авторитет клапана постоянно поддерживается на отметке 100% при помощи встроенного регулятора перепада давления.

Привод (клапана) должен быть модулирующим и постоянно работающим в диапазоне 0 – 10 или 0 – 5, 5 – 10 В. Вследствие сброса давления даже для самых высоких перепадов давлений необходимы только небольшие действующие силы в несколько [кг] или [Н].

Системы контроля комнатной температуры устанавливаются в торговых зонах и зонах общественного пользования в

сочетании с системами отопления и охлаждения воздуха.

По этой причине потребитель (теплообменник, стена или системы перекрытий) сталкиваются с ощутимой разницей в расходе или значениях перепадов давления в летний и зимний периоды, соответственно.

Специально для применения в подобных условиях компания ГЕРЦ объединила балансирующие и регулирующие клапаны с возможностью автоматического ограничения расхода в определенных областях системы до заданного значения. Изменения давления компенсируются при помощи диафрагмы. Настройка клапана осуществляется в процентах от максимально возможного расхода.

#### **Комби клапан ГЕРЦ 4006**

Регулятор объемного расхода со встроенным регулирующим клапаном, предварительно установленным ограничением хода, постоянный контроль или контроль вкл/выкл систем отопления и охлаждения воздуха в рамках отдельной комнаты.

#### **Пример определения размеров:**

Допустим, что расход потребителя составляет 300 л/ч.

Регулировочное значение определяется для комби клапана ГЕРЦ 4006 ½". Максимальный расход через клапан ½" составляет 400 л/ч.

Это означает, что данный расход 400 л/ч представляет 100% клапана. Таким образом, 300 л/ч составляет 75% от максимального расхода. Поэтому при проверке на дисплее клапана необходимо установить значение, не превышающее 75%. Учтите, что для правильной работы клапана необходимо минимальный перепад давления в соответствии со спецификацией.

Комби клапан ГЕРЦ 4006 работает от 2-ступенчатых модулирующих приводов. Тем не менее, в данном случае рекомендуется постоянно осуществлять контроль, потому что постоянный и эффективный контроль энергии – самый важный фактор быстроты работы систем (отопления и охлаждения воздуха).

Максимальная экономия энергии достигается исключительно при использовании модулирующих регулирующих клапанов. Под постоянным контролем расход ограничивается с наименьшей разницей между минимальной и максимальной температурой воздуха в комнате.

Постоянный контроль также дает возможность более



4006 & 7708

экономно использовать все другие специфические для системы компоненты (включая, насос). 2-ступенчатый контроль рекомендуется для инертных систем, например, отопление пола.

Комби клапаны ГЕРЦ 4006 пользуются преимуществами конвенциональной серии соединений регулятора расхода и регулятора перепада давления, потому что регулятор расхода является постоянным (в зависимости от расхода

системы), в то время как дифференциальное давление постоянно меняется. В том случае если объем воды уменьшается после достижения комнатной температуры, то значение перепада давления увеличивается. Результирующий рабочий параметр полностью отличается от параметра при гидравлической компенсации. Это означает, что серия подключенных клапанов препятствуют работе друг друга.

Идеальный авторитет комби клапана ГЕРЦ – 1. Авторитет клапана ниже 0.3 эквивалентен управлению типа ВКЛ/ВЫКЛ. Тем не менее, для того чтобы убедиться в эффективности системы, а также в ее правильной эксплуатации, необходимо, чтобы авторитет модульного устройства управления был более 0.5. Так как клапан ГЕРЦ 4006 компенсирует различные перепады давления, расход

потребителя поддерживается практически неизменным. Таким образом, исключается недостаточная или чрезмерная возможность потребления отдельным потребителем

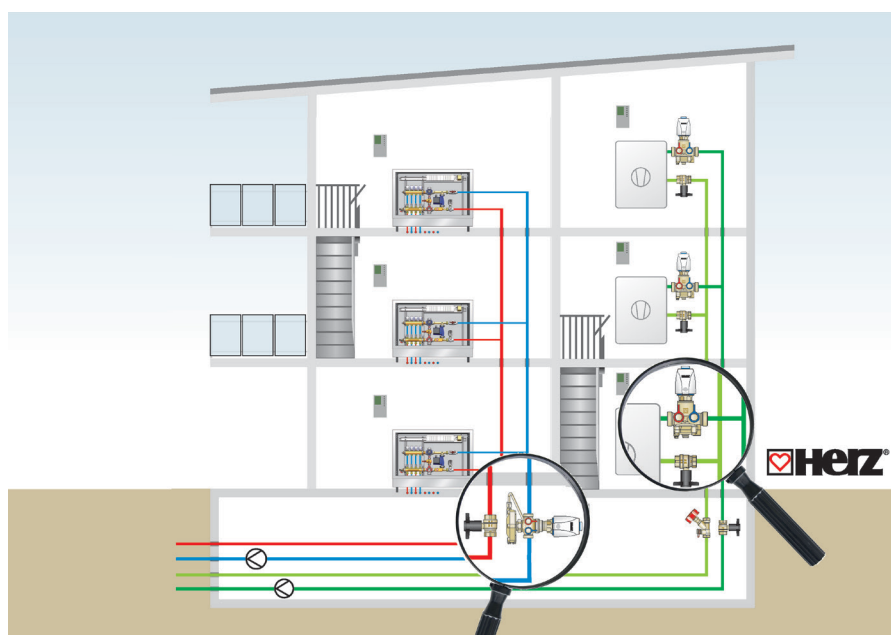
Вспомогательные приборы и принадлежности

- Привод ГЕРЦ для 2-ступенчатого или импульсный регулятор,
- Привод ГЕРЦ для осуществления постоянного контроля,
- Регулятор расхода ГЕРЦ с дренажной функцией,
- Регулятор комнатной температуры ГЕРЦ для отопления, охлаждения воздуха (плюс комби)

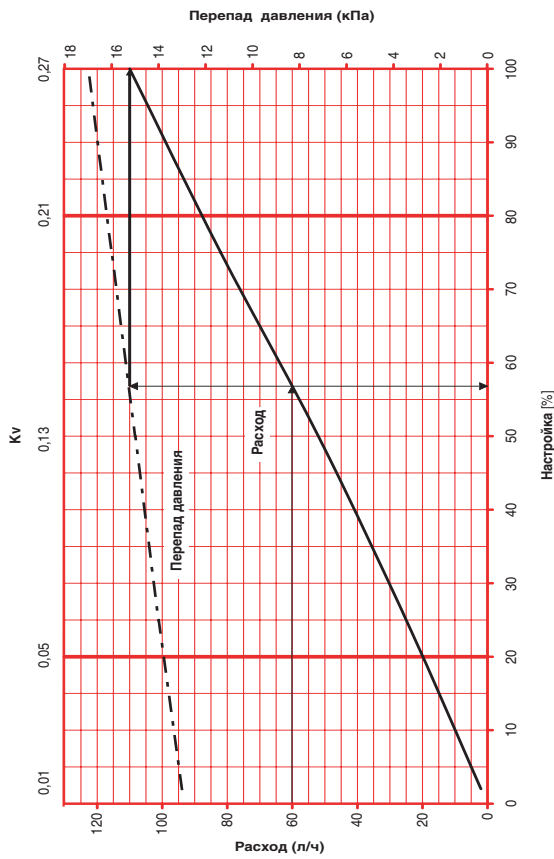
Также при работе с различными изделиями компании ГЕРЦ можете столкнуться с такими вспомогательными приборами и принадлежностями, как, например, трубы из малоуглеродистой стали или пластикового композитного материала (Pipefix).

#### Установка

Установка производится на обратном потоке в любом направлении. Направление потока проверяется по стрелке, нанесенной на корпус. Установку запорного клапана рекомендуется производить до и после комби клапана. Установка параметров комби клапана производится при помощи регулировочного приспособления компании ГЕРЦ или его заменителя. Допускается выключение клапана при помощи рычажного гаечного ключа. Также рекомендуется использовать сетчатый фильтр.

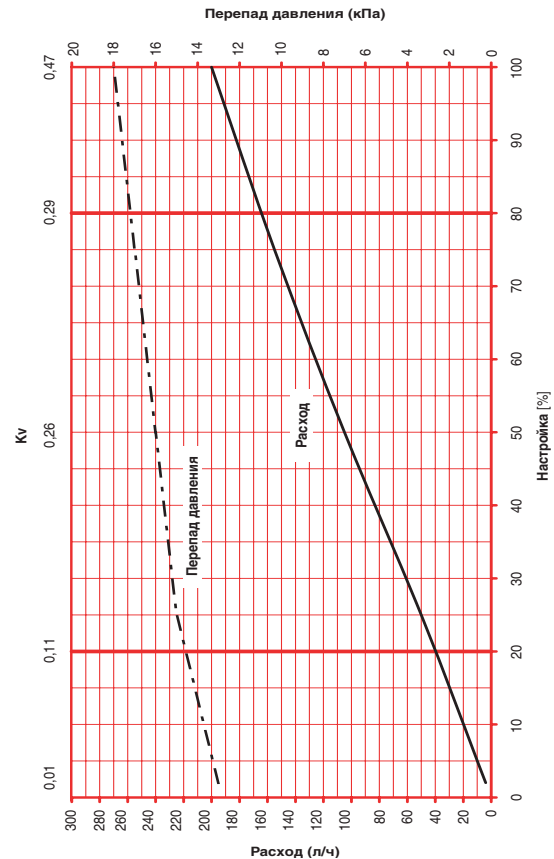


Стандартная диаграмма ГЕРЦ	ГЕРЦ – 4006 SMART
№ заказа 1 4006 20, 1 4006 60	DN 15 LF



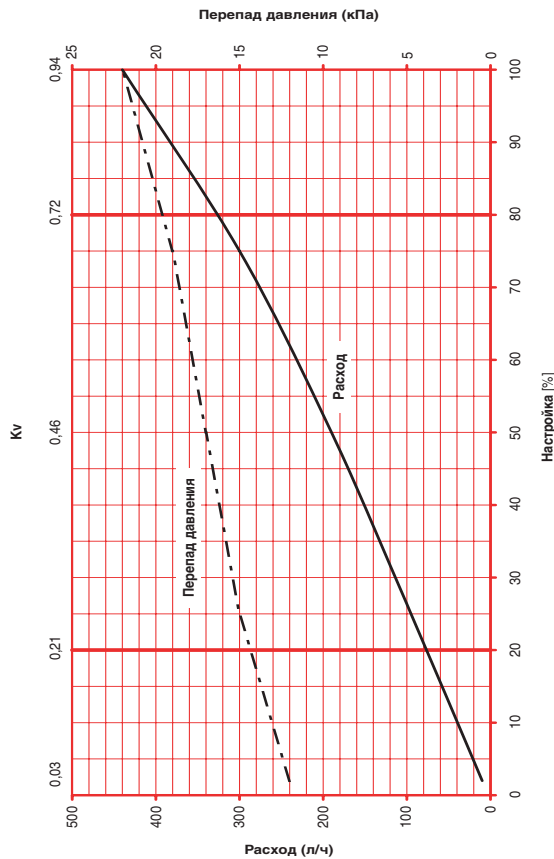
Компания оставляет за собой право вносить технические изменения

Стандартная диаграмма ГЕРЦ	ГЕРЦ – 4006 SMART
№ заказа 1 4006 29, 1 4006 69	DN 15 MF



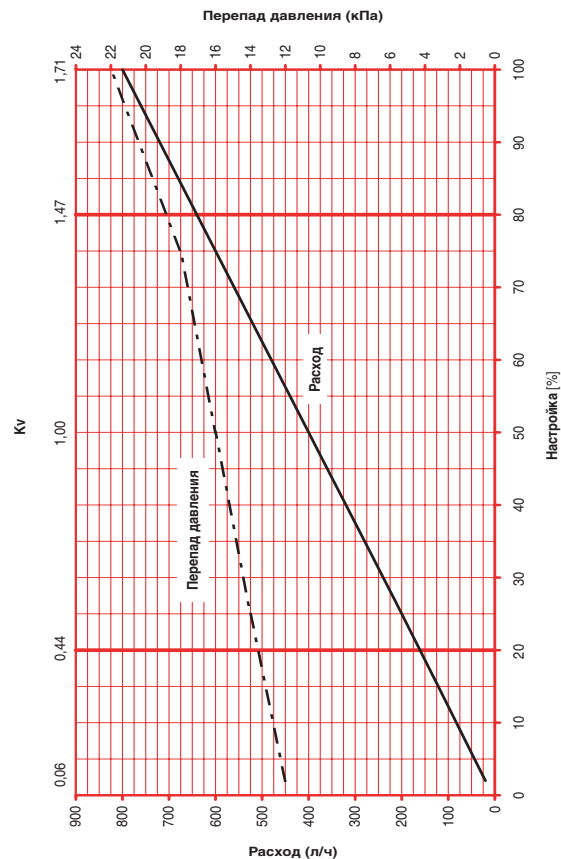
Компания оставляет за собой право вносить технические изменения

Стандартная диаграмма ГЕРЦ	ГЕРЦ – 4006 SMART
№ заказа 1 4006 21, 1 4006 61	DN 15



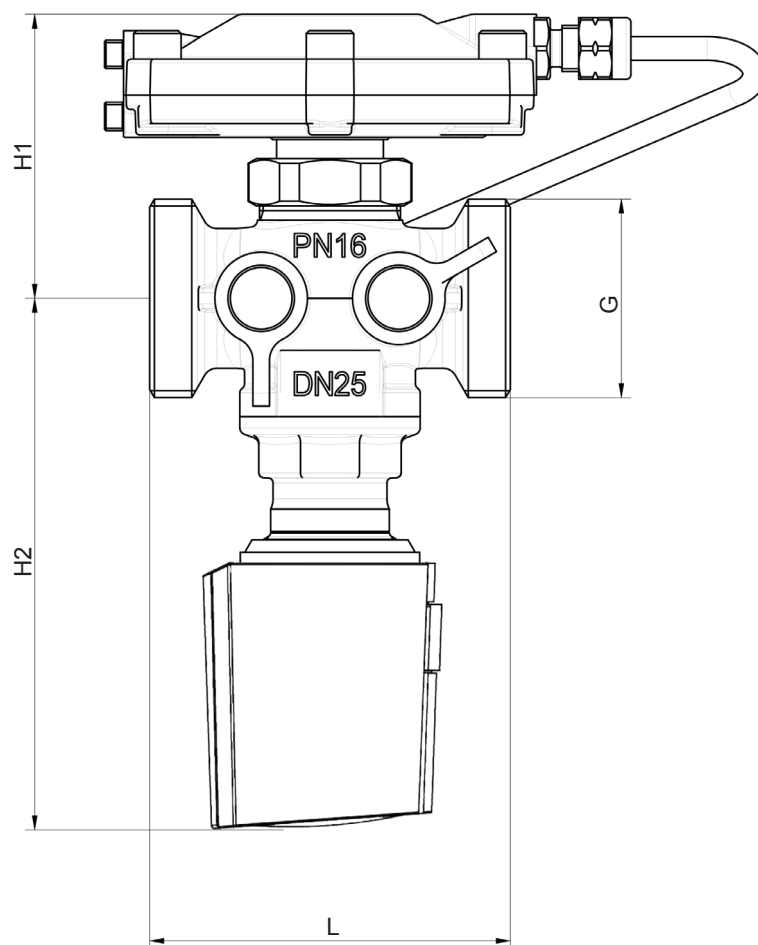
Компания оставляет за собой право вносить технические изменения

Стандартная диаграмма ГЕРЦ	ГЕРЦ – 4006 SMART
№ заказа 1 4006 22, 1 4006 62	DN 20



Компания оставляет за собой право вносить технические изменения

Размеры  
4006



Номер заказа	DN	G	L	H1	H2 без привода	H2 с приводом	M
1 4006 11	15	3/4 G	66	59	75	132	28 x 1,5
1 4006 12	20	1 G	76	60	75	132	28 x 1,5
1 4006 13	25	5/4 гор. упл.	76	60	75	132	28 x 1,5
1 4006 14	32	1½ гор. упл.	114	76	86	143	28 x 1,5
1 4006 15	40	1¾ гор. упл.	132	86	97	154	28 x 1,5
1 4006 16	50	2¾ гор. упл.	140	86	97	154	28 x 1,5

#### Технические данные

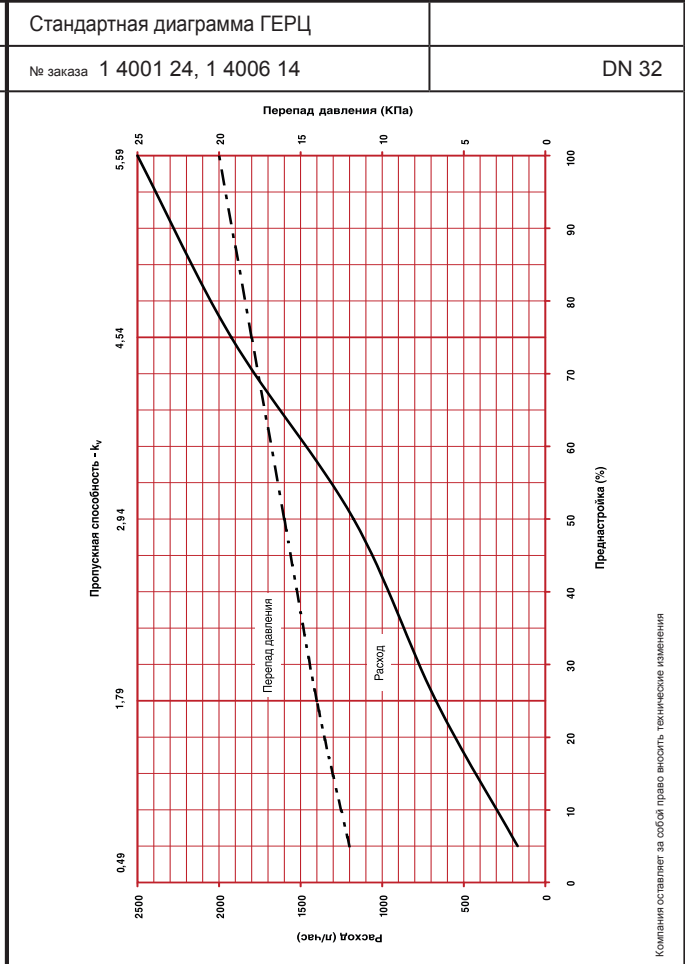
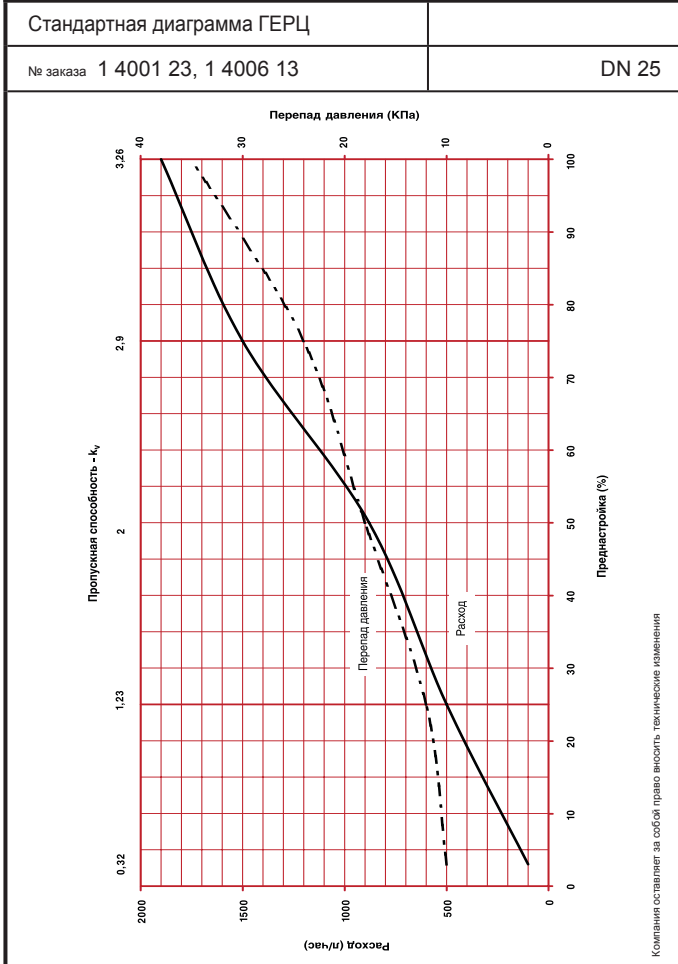
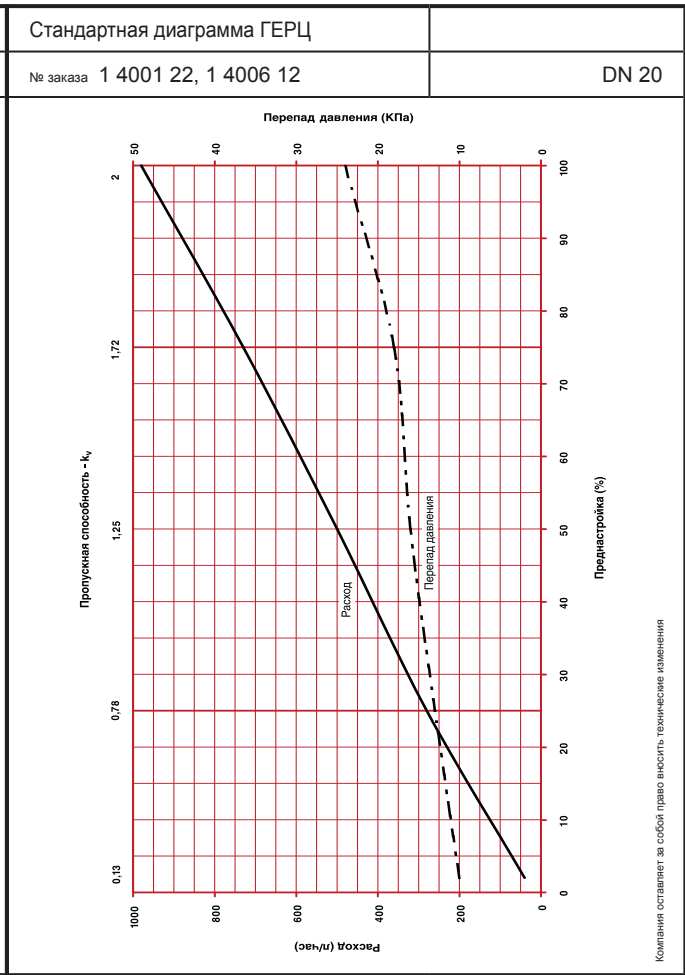
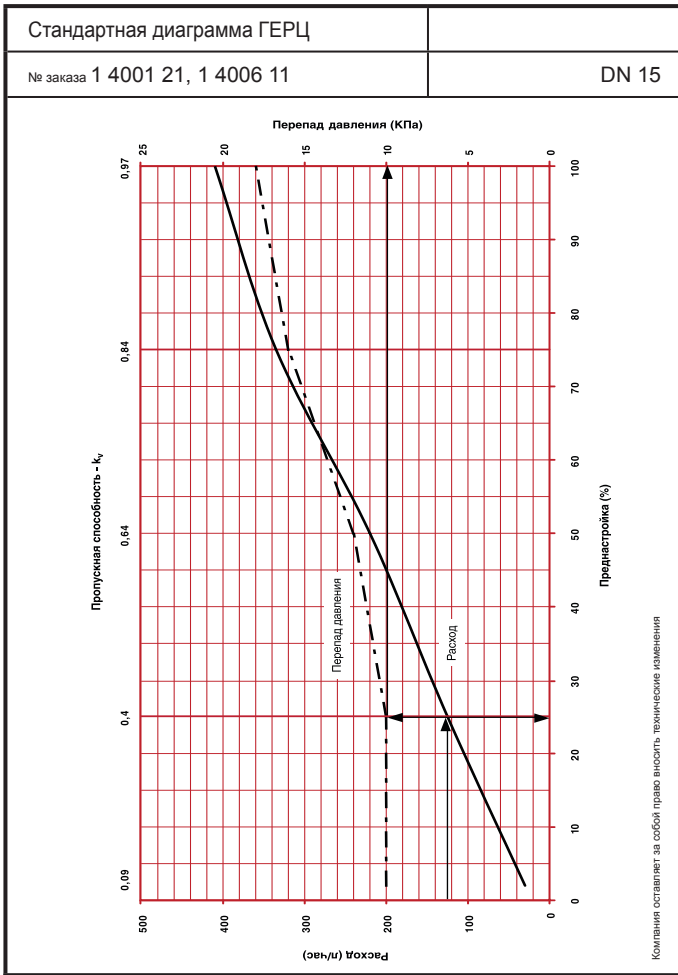
Макс рабочее давление 16 бар  
 Макс перепад давления на клапане 4 бар  
 Мин рабочая температура 2 °С (чистая вода)  
 Мин рабочая температура - 20 °С (антифриз)  
 Макс рабочая температура 130 °С (до DN 32)  
 Макс рабочая температура 110 °С (от DN 40)  
 Ход штока 4 мм  
 Макс давление закрытия с ГЕРЦ-Приводами 6 бар  
 Встроенный регулирующий блок совместно с сервоприводом отвечают за модульное управление. Необходимо использовать различные сервоприводы.

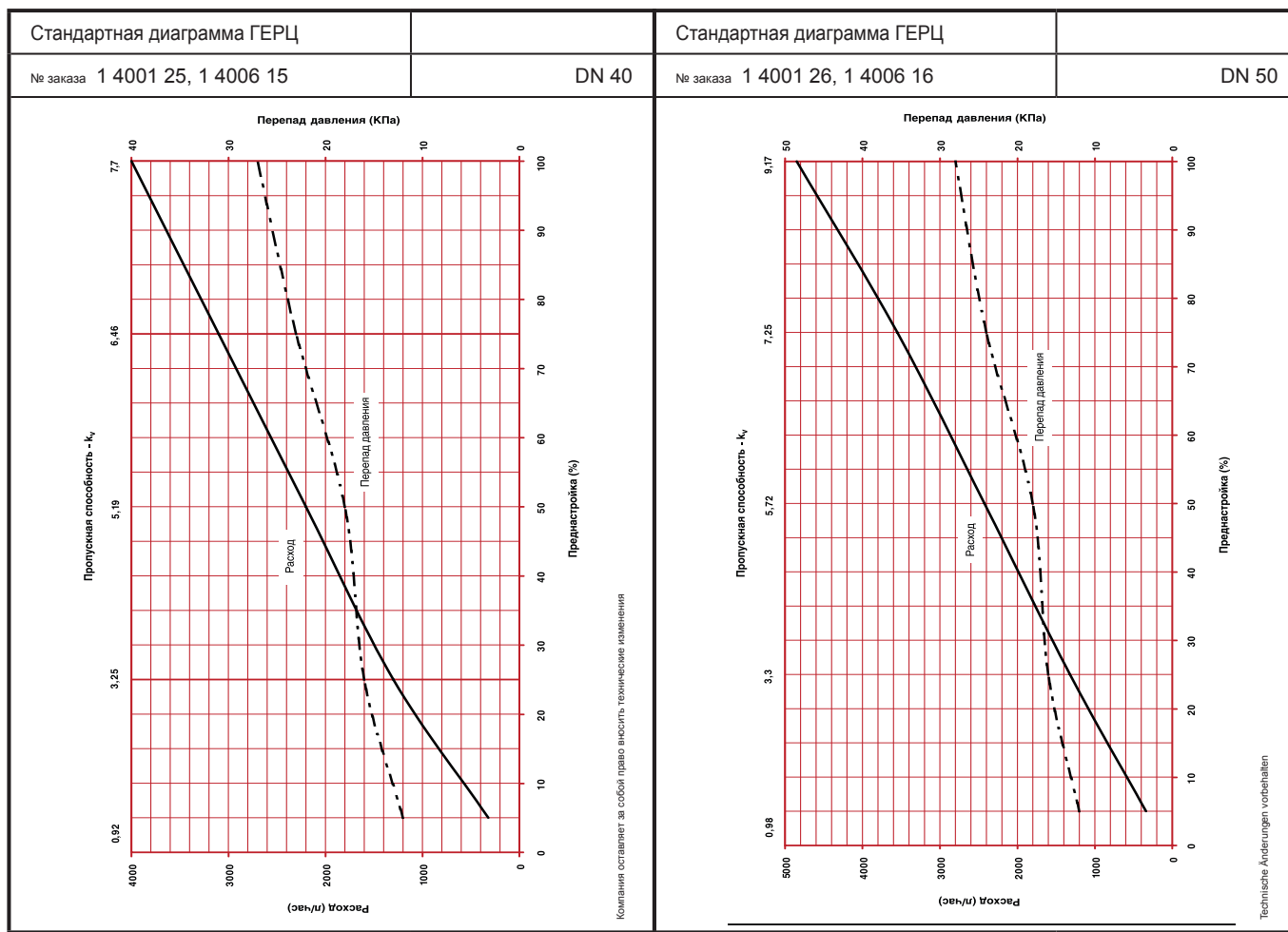
#### Технические данные

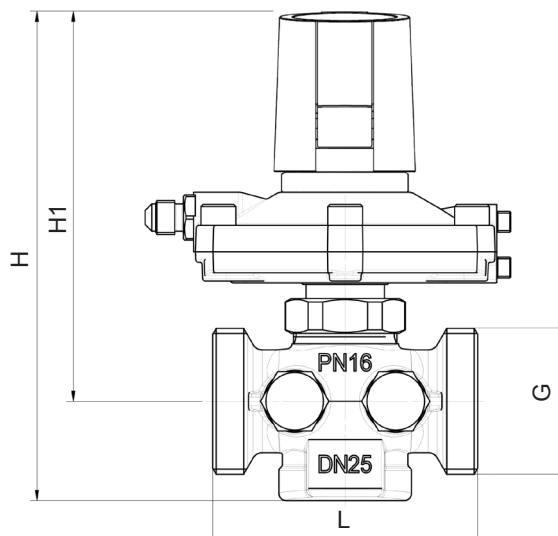
Корпус: устойчивая к обезцинкованию латунь  
 Мембраны и O-образные уплотнения: EPDM (этилен-пропилен-диен-каучук)

Чистота воды должна соответствовать Австрийским промышленным нормам H 5195 и стандарту VDI 2035

Допускается использование этилен- и пропилен-гликоля в концентрации 25 -50 % объема.







	DN	G	L	H	H1	M
1 4002 81	15	3/4 G	66	154,5	126	28 x 1,5
1 4002 82	20	1 G	76	156	127	28 x 1,5
1 4002 83	25	5/4 гор. упл.	76	156	127	28 x 1,5
1 4002 84	32	1½ гор. упл.	114	190	143	28 x 1,5
1 4002 85	40	1¾ гор. упл.	132	208	153	28 x 1,5
1 4002 86	50	2¾ гор. упл.	140	211	153	28 x 1,5

### Технические данные

Макс рабочее давление	16 бар
Макс перепад давления на клапане	2 бар
Мин рабочая температура	2 °С (чистая вода)
Мин рабочая температура	- 20 °С (антифриз)
Макс рабочая температура	130 °С (в соотв. с DN 32)
Макс рабочая температура	110 °С (из DN 40)
Ход штока	4 мм
Макс давление закрытия с ГЕРЦ-Приводами	6 бар

### Применение

Регулятор перепада давления – точная копия линейного регулятора. Работает без дополнительного источника питания. Фиксированный номинальный перепад давления – 23 кПа.

Капиллярная трубка (1000 мм) включена в комплект и подключается к схеме, регулирующей работу клапана на потоке.

### Материалы

Корпус: устойчивая к обезцинкованию латунь. Мембраны и O-образные уплотнения: этилен-пропилен-диен-каучук. Чистота воды должна соответствовать Австрийским промышленным нормам H 5195 и стандарту VDI 2035. Допускается использование этилен- и пропилен-гликоля в концентрации 25 -50 % объема.

Аммиак, содержащийся в пакле, может повредить корпуса клапана из латуни. Уплотнения из этилен-пропилен-диен-каучука подвергаются воздействию минеральных масел, смазок, что может привести к их конечному износу и разрушению. При использовании продуктов из этилен-гликоля для защиты от замерзания и коррозии см. документацию производителя.

$k_{vs}$

	DN 15	DN 20	DN 25	DN 32	DN 40	DN 50
4002	2,66	4,36	5,38	9,48	14,95	14,95

### Привод для 4002 FIX-TS

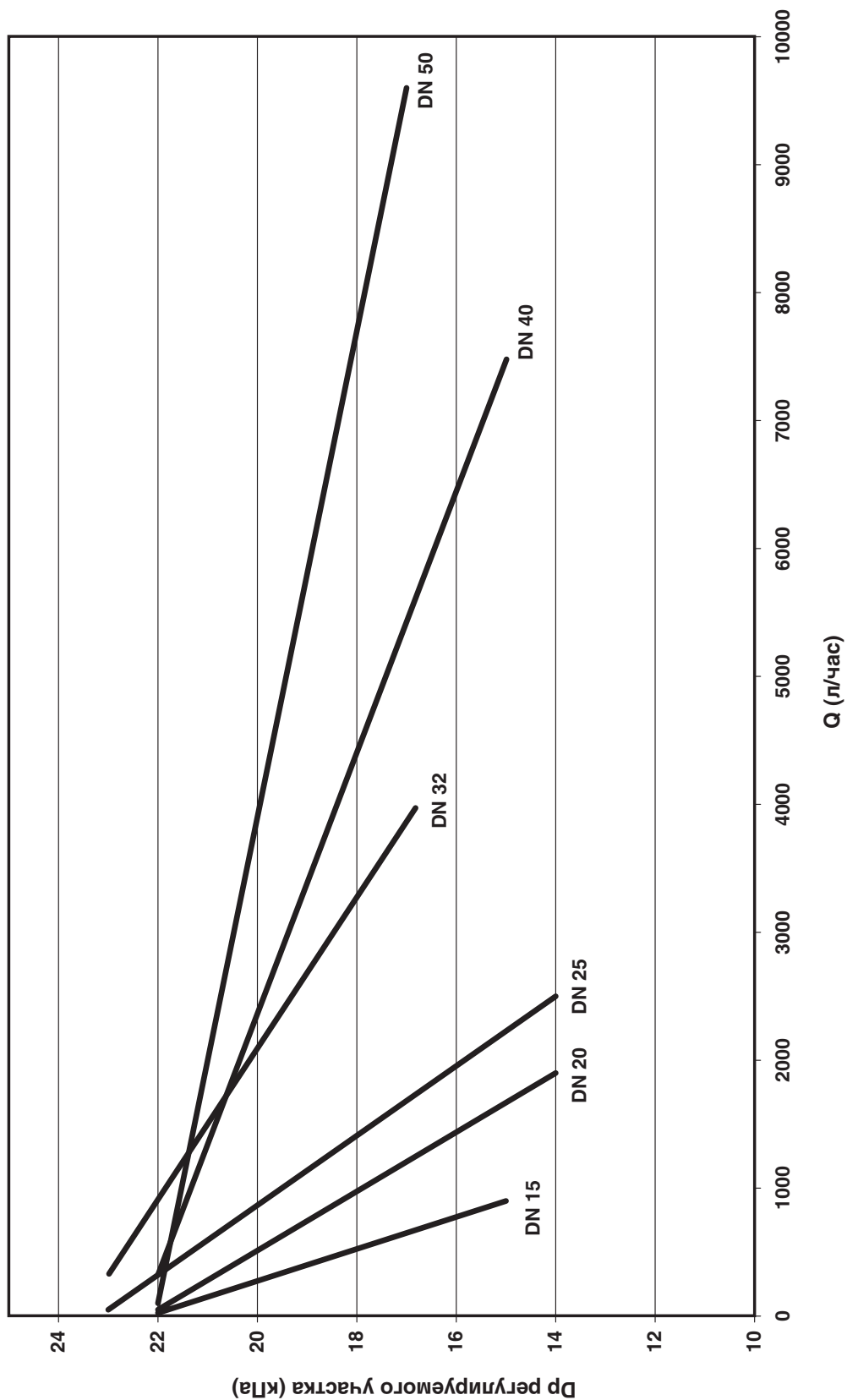
Регулятор перепада давления 4002 FIX-TS может быть оснащен 2-ступенчатыми Приводами (7708 и 7709). Есть необходимость в установке дополнительного переходного кольца 1 7708 95.

Стандартная диаграмма ГЕРЦ

Регулятор перепада давления

№ заказа 1 4002 2x; 1 4002 8x

DN 15 - DN 50



Компания оставляет за собой право вносить технические изменения

**Энергетической эффективности касательно систем отопления и охлаждения воздуха можно добиться путем установки автоматических балансирующих клапанов. Не вызывает никаких сомнений то, что зависимость от нагрузки и времени необходимо свести к минимуму. Поэтому правильный выбор регулирующих клапанов и регулируемых областей имеет наиболее важное значение.**

#### **Экономия энергии при помощи регуляторов давления 4002**

Поскольку стандартные настройки ограничителей расхода, интегрированных в регулирующие и управляющие клапаны, всегда основываются на максимальной нагрузке, действительные эксплуатационные условия не могут быть отрегулированы адекватно. По этой причине можно добиться лишь небольшой экономии энергии.



4002 & 7708

Комбинированный отключающий клапан и регулятор перепада давления 4002-FIX-TS компании ГЕРЦ для использования в квартирах

Единственный способ компенсировать данный дефицит – это установить автоматические балансирующие клапаны. В любой момент времени они работают автоматически без какой-либо необходимости в подаче дополнительного питания за исключением только расходов, связанных с современными регуляторами комнатной температуры.

Кроме того автоматические балансирующие клапаны имеют преимущество, которое дает возможность производить перенастройку при изменении местных условий. По этой причине все регуляторы дифференциального давления и объемного расхода могут быть оснащены специальными наконечниками для измерения перепада давления.

Следовательно, выбрать необходимые регуляторы из большого разнообразия, предлагаемого компанией ГЕРЦ, соответствующие требованиям любой строительной технологии не составит труда.

#### **Система отопления при помощи радиаторов в многоэтажных домах**

Регулятор перепада давления компании ГЕРЦ со встроенным отключающим клапаном, модель 4002-FIX-TS, и приводом ГЕРЦ 7708. В двухтрубных системах отопления все радиаторы идут с предварительно установленными термостатическими регулируемыми клапанами компании ГЕРЦ, модель TS-90-V, и термостатической головкой 9230. В каждой квартире или зоне, насчитывающей максимум восемь радиаторов, устанавливается регулятор перепада давления компании ГЕРЦ с заблокированным предварительно настроенным значением, например, 13 кПа. Отключающий клапан, встроенный в регулятор перепада давления, активируется при помощи кнопки вкл/выкл. В случае необходимости он может быть соединен с регулятором комнатной температуры ГЕРЦ 7791. Доводим до Вашего сведения, что зона пропорциональности клапанов термостатического радиа-

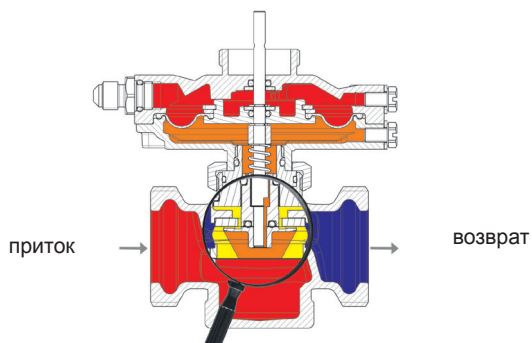
тора выбирается в диапазоне 0.5 К – 1.5 К. В случае установки регулятора комнатной температуры, клапаны должны быть оборудованы маховичками компании ГЕРЦ.

Поскольку все регуляторы перепада давления и расхода семей 4006 и 4002 не зависят от значения давления, данные автоматические отключающие клапаны могут также использоваться в сочетании с клапанами, расположенными на системах вертикального трубопровода и питающимися от систем центрального отопления или второго контура, компенсирующих воздействие окружающей среды. В данном случае необходимо остановиться на выборе заводских настроек (23 кПа). В любом случае рабочей мощности (100 Нм) будет достаточно для оказания теплового воздействия на пласт. Для осуществления управления компания ГЕРЦ рекомендует использовать регулятор отопления 7793 с соединением и датчиком температуры окружающей среды.

#### **Уменьшение давления**

Все автоматические пропорциональные регуляторы (регуляторы расхода и/или перепада давления) требуют наличия минимального перепада давления, для того чтобы работать достаточно эффективно. В том случае если перепад давления будет слишком низким, регулятор расхода и перепада давления будет работать некорректно.

Обычно регулятор должен преодолевать перепад давления



Уменьшение давления при помощи регулятора расхода 4006

на гнезде клапана при помощи соответствующих сил сопротивления. Поскольку условия перепада давления отличаются для каждого положения гнезда, силы сопротивления обязаны преодолевать очень высокие значения.

Уменьшение давления происходит для того, чтобы поддерживать действующие силы на достаточно низких значениях.

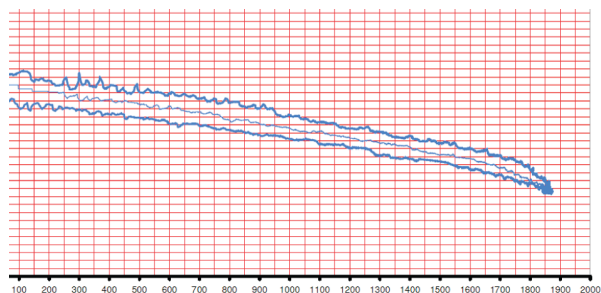
Чем ниже силы сопротивления, тем лучше производительность регулятора. Данные регуляторы имеют небольшой гистерезис (отклонение от заданных координат) на протяжении всего хода клапана.

Уменьшение давления на гнезде клапана возможно в соот-

ветствии с конструктивными характеристиками потока, проходящего через и вокруг гнезда. Поэтому значения перепада давления на верхние и нижние детали одинаковы. Регулировка при помощи привода является экономически выгодным решением, потому что привод с меньшей тяговой мощностью стоит существенно меньше.

### Регулятор перепада давления с возможностью предварительной настройки

Регуляторы перепада давления компании ГЕРЦ доступны в диапазоне размеров DN15 – DN50 и давления 5 – 30 кПа или 25 – 60 кПа, соответственно. Настройка клапана производится в соответствии с картой технологического процесса. Правильная настройка изображена на специальной наклейке, расположенной на корпусе. Регуляторы перепада давления компании ГЕРЦ отличаются чрезвычайно низкой зоной пропорциональности, поэтому регуляторы не симметричны касательно точности и скорости. Все типа клапанов идут с наружной резьбой и большим количеством соединительных муфт для различных трубок. Это упрощает процесс сервисного обслуживания и делает его дешевле.



Гистерезис 4002

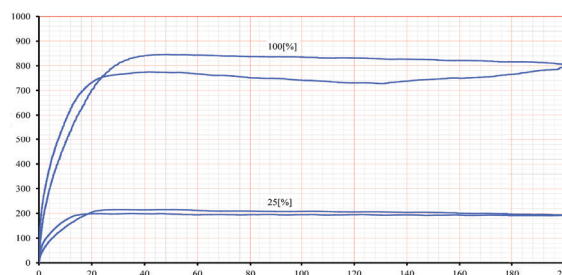
### Регулятор расхода

Регулятор расхода может использоваться при восстановлении, строительном ремонте или обновлении однотрубных систем отопления. ГЕРЦ 4001 может сохранить существен-

ный объем энергии при восстановлении или капитальном ремонте систем с вертикальными трубами и существенным образом сократить потребление.

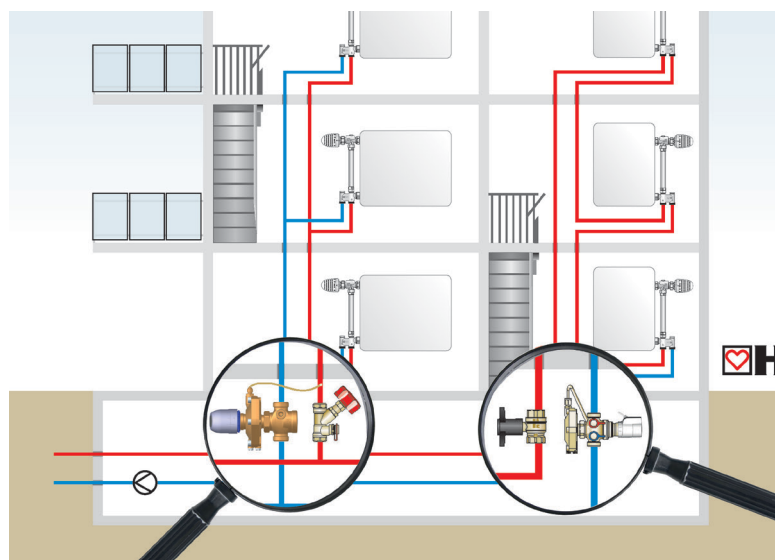
Регулятор расхода ГЕРЦ 4006 используется для регулировки постоянного объема 400 – 4000 л/ч.

Корпус регулятора и его детали, находящиеся в непосредственном контакте с водой, изготовлены из устойчивой к обесцинкованию латуни.



Системы кондиционирования воздуха и большие системы отопления

Перекрытия с климат-контролем, обогреватели воздуха, системы отопления стен или полов и теплообменники могут быть оборудованы регулятором объема компании ГЕРЦ. Данные динамические регулирующие клапаны устанавливаются на отводах трубопровода или в определенных зонах. Благодаря автоматическим и полуавтоматическим регуляторам массового расхода данная система показывает высокую производительность.



Слева показана двухтрубная система отопления с регулятором перепада давления, Справа показана однотрубная система отопления с регулятором расхода

## Приводы ГЕРЦ



Стандартные Приводы ГЕРЦ (1 7708 31, 1 7708 37, 1 7708 38, 1 7708 39, 1 7708 52, 1 7708 53) – термоэлектрические приводы клапана для открытия и закрытия клапанов на распределителях цикла отопления скрытых систем отопления и охлаждения пола. Основная сфера применения – регулировка температуры в каждой комнате, позволяющая экономить

энергию в рамках систем управления зданием и домашней автоматизации.

Управление Приводом осуществляется в зависимости от модели (термостат на 24 В или 230 В с двумя точками вывода, расположенный в комнате).

### Технические данные

- Ход: 4.0 мм
- Нормально закрытый (NC: 1 7708 52, 1 7708 53, 1 7708 38, 1 7708 39) или нормально открытый (NO: 1 7708 31)
- Расход энергии 1 Ватт
- Полная сочетаемость с системой клапан-адаптер
- Простая установка путем защелкивания
- Положение для установки 360°
- Запатентованная защита от протечек (100%)
- «Открытый» (только для NC): на момент поставки Привод открыт. Это дает возможность произвести гидравлическую балансировку (без необходимости снятия всего привода) и операцию нагрева на начальной стадии сборки, даже если электрическая проводка еще не готова. Как только впервые будет произведена подача питания, привод начнет работать в обычном режиме.

Привод открыт. Это дает возможность произвести гидравлическую балансировку (без необходимости снятия всего привода) и операцию нагрева на начальной стадии сборки, даже если электрическая проводка еще не готова. Как только впервые будет произведена подача питания, привод начнет работать в обычном режиме.

- Проверка монтажа на клапане
- Синхронизация клапана
- Компактные размеры
- Бесшумный, не требует технического обслуживания
- Сертифицировано Союзом работников тех. надзора

### Функция

В основе механизма Привода ГЕРЦ лежит датчик давления (нагреваемый восковой термоэлемент) и нажимная пружина. Восковой термоэлемент нагревается при помощи воздействия рабочего напряжения и перемещает встроенный шток. Сила, возникающая в результате данного перемещения, передается на шпindelь клапана. Таким образом, происходит открытие и закрытие клапана, соответственно.

### Конечный выключатель Привода ГЕРЦ

Конечный выключатель Привода ГЕРЦ (1 7708 37) – термоэлектрический привод клапана для открытия и закрытия клапанов. Встроенный микровыключатель с плавающим контактом дает возможность управления непосредственно насосом или блоком включения вентилятора. Управление конечным выключателем Привода осуществляется в зависимости от модели (термостат на 230 В с двумя точками вывода).

### Технические данные

- Встроенный выключатель с плавающим контактом
- Ход: 4.0 мм
- Нормально закрытый (NC: 1 7708 37)
- Расход энергии 1 Ватт
- Полная сочетаемость с системой клапан-адаптер
- Простая установка путем защелкивания
- Положение для установки 360°
- Запатентованная защита от протечек (100%)
- Функция «открытый» (только для NC): на момент поставки Привод открыт. Это дает возможность произвести гидравлическую балансировку (без необходимости снятия всего привода) и операцию нагрева на начальной стадии сборки, даже если электрическая проводка еще не готова. Как только впервые будет произведена подача питания, привод начнет работать в обычном режиме.
- Проверка перевода на клапане
- Синхронизация клапана
- Компактные размеры
- Бесшумный, не требует технического обслуживания
- Сертифицировано Союзом работников технического надзора

### Функция

В основе механизма Привода ГЕРЦ с конечным выключателем лежит датчик давления (нагреваемый восковой термоэлемент) и нажимная пружина. Восковой термоэлемент нагревается при помощи воздействия рабочего напряжения и перемещает встроенный шток. Сила, возникающая в результате данного перемещения, передается на шпindelь клапана. Таким образом, происходит открытие и закрытие клапана, соответственно. Встроенный микровыключатель дает возможность переключать сигнал в зависимости от открытия клапана.

### Пропорциональный привод ГЕРЦ

Пропорциональный 5 мм привод ГЕРЦ (1 7990 31) и Пропорциональный 6,5 мм привод ГЕРЦ с функцией распознавания пути клапана (1 7990 32) – термоэлектрический привод для управления система отопления и охлаждения воздуха, находящийся в прямой зависимости от применяемого напряжения. Управление приводами производится при помощи сигнала постоянного тока 0-10 В через центральную систему прямого цифрового управления или термостат, расположенный в комнате. Основная область применения – системы управления зданием. Имеет возможность сканирования пути клапана (1 7990 32), которая автоматически регистрирует путь клапана для оптимального использования и активного управления диапазоном напряжения. Это гарантирует более точное управление всеми клапанами.

### Технические данные

- Ход: 5 мм (1 7990 31) или 6.5 мм (1 7990 32)
- Нормально закр. (NC) или нормально откр. (NO)
- Расход энергии всего 1.2 Ватт
- Управление при помощи сигнала постоянного тока 0-10 В
- На выбор: с возможностью распознавания пути клапана (1 7990 32) и без возможности распознавания пути клапана (1 7990 31)

- Небольшое время отклика – усовершенствованное управление откликом
- Проверка точки закрытия и возможность настройки в ходе эксплуатации
- Полная сочетаемость с системой клапан-адаптер
- Простая установка путем подключения
- Положение для установки 360°
- Запатентованная защита от протечек (100%)
- «открытый» (только для NC): на момент поставки Привод открыт. Это дает возможность произвести гидравлическую балансировку (без необходимости снятия всего привода) и операцию нагрева на начальной стадии сборки, даже если электрическая проводка еще не готова. Как только впервые будет произведена подача питания, привод начнет работать в обычном режиме.
- Синхронизация клапана
- Подключение при помощи соединительного кабеля
- Компактные размеры
- Универсальный функциональный дисплей
- Бесшумный, не требует технического обслуживания
- Высокая функциональная безопасность и продолжительный срок эксплуатации
- Сертифицировано Союзом работников технического надзора

### Функция

В основе механизма Привода ГЕРЦ лежит датчик давления (нагреваемый резиновый термозлемент) и нажимная пружина. Резиновый термозлемент нагревается при помощи воздействия рабочего напряжения и перемещает встроенный плунжер. Сила, возникающая в результате данного перемещения, передается на плунжер. Таким образом, происходит открытие и закрытие клапана, соответственно.

### NO/NC

После подачи рабочего напряжения происходит разблокировка функции открытия. Сразу после этого привод автоматически определяет точку закрытия клапана и переключается в режим нормальной эксплуатации. Данный процесс гарантирует оптимальную адаптацию привода и клапана. В том случае если контрольное напряжение подается после определения

точки закрытия, привод открывает клапан равномерно путем перемещения плунжера после того, как пройдет время задержки. Определение внутреннего неизнашиваемого положения

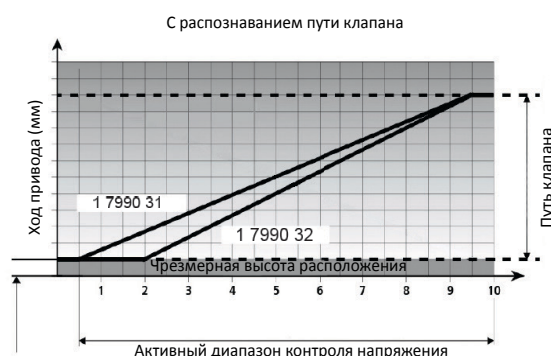
контролирует температуру, необходимую для максимального хода (за вычетом чрезмерной высоты расположения), и поглощение энергии резиновым элементом. Никакой дополнительной энергии резиновый элемент не хранит. В случае уменьшения контрольного давления электронная система управления незамедлительно перемещает выход тепла на резиновый элемент. В диапазоне 0 – 0.5 В (в зависимости от модели) привод остается в состоянии покоя, для того чтобы игнорировать слабо пульсирующее напряжение в длинных кабелях (об/мин). Сила закрытия нажимной пружины совпадает с силой закрытия коммерческих клапанов. Она удерживает клапан в закрытом состоянии при отсутствии энергии.

В NO модели клапан открыт, когда привод выключен. После подачи рабочего напряжения привод автоматически определяет точку закрытия клапана и переключается в нормальный режим работы. Данный процесс гарантирует оптимальную адаптацию привода и клапана. В том случае если контрольное напряжение подается после определения точки закрытия, привод открывает клапан равномерно путем перемещения плунжера после того, как пройдет время задержки. Определение внутреннего неизнашиваемого положения контролирует температуру, необходимую для максимального хода (за вычетом чрезмерной высоты расположения), и поглощение энергии резиновым элементом. Никакой дополнительной энергии резиновый элемент не хранит. В случае уменьшения контрольного давления электронная система управления незамедлительно перемещает выход тепла на резиновый элемент. В диапазоне 0 – 0.5 В (в зависимости от модели) привод остается в состоянии покоя, для того чтобы игнорировать слабо пульсирующее напряжение в длинных кабелях (об/мин). Сила закрытия нажимной пружины совпадает с силой закрытия коммерческих клапанов. Она удерживает клапан в закрытом состоянии при отсутствии энергии

Распознавание пути клапана



При использовании 6,5 мм привода без распознавания пути клапана для клапанов с ходом привода 5 мм, привод перемещается без нагрузки под конкретным заданным напряжением.



Что касается варианта с распознаванием пути клапана, привод высчитывает путь клапана и автоматически адаптирует диапазон активного контрольного напряжения под него. Это дает возможность осуществлять гораздо более точный контроль клапана и предотвратить перемещением привода без нагрузки. Резкое повышение напряжения термостата используется для контроля потока.

### Привод ГЕРЦ

Электродвижущий привод ГЕРЦ – клапанный привод для открытия и закрытия клапанов на распределителях цикла отопления замаскированных систем отопления и охлаждения пола. Привод оснащен ЖК дисплеем с подсветкой для отображения текущего хода, контрольного напряжения, рабочих режимов (открытый/закрытый) и кодов возможных ошибок. Привод поставляется с подключаемым соединительным кабелем. Имеется возможность ручной настройки хода в экстренных случаях. Основная сфера применения – регулировка температуры в каждой комнате, позволяющая экономить энергию в рамках систем управления зданием и домашней автоматизации.)



### Привод ГЕРЦ с системой прямого цифрового управления 0-10 В

Контроль за термоприводами ГЕРЦ 0-10 В (1 7708 42) осуществляется при помощи 0-10 В сигнала постоянного тока центральной системы прямого цифрового управления.

### Система прямого цифрового управления ГЕРЦ / 3-ступенчатый привод

Система прямого цифрового управления / 3-ступенчатый привод доступны в 24 В (1 7708 40) или 230 В (1 7708 41) исполнении.

### Функция

Механизм регулировки термопривода заключается в использовании шагового электродвигателя, микроконтроллера и трансмиссии. Направление перемещения, вызванного действием силы, передается на пластину клапана, тем самым открывая или закрывая ее. Привод устанавливается непосредственно на верхнюю часть небольшого клапана. Поставка привода осуществляется с

выдвинутой пластиной клапана давления.

### Конечный выключатель Привода ГЕРЦ

Конечный выключатель Привода ГЕРЦ (1 7708 37) – термопривод клапана для открытия и закрытия клапанов. Встроенный микровыключатель с плавающим контактом дает возможность управления непосредственно насосом или блоком включения вентилятора. Управление конечным выключателем Привода осуществляется в зависимости от модели (термостат на 230 В с двумя точками вывода).

### Технические данные системы прямого цифрового управления ГЕРЦ / 3-ступенчатого привода

- 24 В постоянного и переменного тока (1 7708 40, 1 7708 42)
- Макс ход: 8,5 мм
- Макс мощность привода 200 Н
- ЖК дисплей (ход, контрольное напряжение, коды ошибок)
- Функциональные сигнальные светодиоды
- Обратная связь с функцией контроля
- Защита клапана 24 часа
- Плавное модулирование положения клапана
- Предварительное позиционирование (0 – 100%)
- Небольшое время отклика – усовершенствованное управление откликом
- Механизированная система микроконтроллера дает возможность экономить энергию
- Самозапирающееся устройство (питание выкл) во всех положениях
- Автоматическая остановка системы, когда клапан достигает конечного положения
- Ручная настройка хода
- Низкое потребление энергии в режиме готовности
- Простая установка путем защелкивания
- 100% защита от протечек (IP 54)
- Положение для установки 360°
- Подключение при помощи соединительного кабеля
- Бесшумный, не требует технического обслуживания

### F 4006

Комби клапан, регулятор расхода со встроенным регулирующим клапаном, разработан в первую очередь для регулирования потока циркулирующей воды в системе центрального отопления, а также в системах отопления, вентиляции и терморегулирования. Регулятор расхода приводится в действие при помощи электроприводов F 7712 81 – 98, контролируемых в свою очередь микропроцессорным регулятором.

Ограничение и регулирование расхода происходит при помощи напорного привода с диафрагмой и встроенным регулирующим клапаном. Гнездо регулирующего клапана контролируется электроприводом и ограничивается при помощи гайки. Изменение положения гайки увеличивает или, наоборот, уменьшает максимальный расход на клапане.

Напорный привод с диафрагмой подключается к расходному порту клапана через капиллярную трубу. Разница давления воздействует на импульсную трубку, расположенную на контрольной диафрагме и гнезде регулятора расхода. Каждое изменение давления на верхнем порте клапана

вызывает перемещение контрольной диафрагмы и гнезда регулятора потока. В результате происходит увеличение или уменьшение отверстия клапана.

Перепад давления в ограничителе поддерживается на постоянном уровне,  $\Delta p_w = 0,2$  бар.



Комби клапан с фланцевым соединением DN 15 – DN 125

## Типовые характеристики F 4006

F 4006 (PN 16)			
DN	kvs (м³/ч)	Ход (мм)	Номер заказа
15	2,5	10	F 4006 71
15	4	10	F 4006 72
25	6,3	14	F 4006 73
25	8	14	F 4006 93
32	12	14	F 4006 74
40	20	14	F 4006 75
50	32	14	F 4006 80
65	50	16	F 4006 81
80	80	18	F 4006 82
100	125	21	F 4006 83
125	180	21	F 4006 84

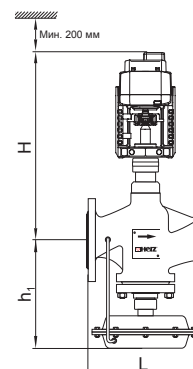
F 4006 (PN 25)			
DN	kvs (м³/ч)	Ход (мм)	Номер заказа
15	2,5	10	F 4006 90
15	4	10	F 4006 91
25	6,3	14	F 4006 92
25	8	14	F 4006 53
32	12	14	F 4006 94
40	20	14	F 4006 95
50	32	14	F 4006 96
65	50	16	F 4006 97
80	80	18	F 4006 98
100	125	21	F 4006 99
125	180	21	F 4006 10

### Технические данные – клапан

Номинальный диаметр	DN	15	15	25	25	32	40	50	65	80	100	125
Kvs – значение	(м³/ч)	2,5	4	6,3	8	12	20	32	50	80	125	180
Мин расход	(м³/ч)	0,25	0,4	0,6	0,8	1,3	2,6	3,2	6	8	12,6	16
Макс расход	(м³/ч)	1,3	2	3	4	6,5	11	16	28	40	63	80
Кавитационный коэффициент Z		0,6		0,55				0,45		0,40		
Номинальное давление	PN (бар)	16 (F 4006 71 - 84) или 25 (F 4006 90 - 10)										
Среда		вода / вода с этилен- и пропилен-гликоля в концентрации 25 -50 % объема										
Макс. температура среды	(°C)	130										
Тип соединения		Фланец (EN 1092-2)										
Прим. вес клапана	(кг)	7	7	10	10	13	15	20	44	56	73	95
Материал корпуса клапана		GG-25 (F 4006 71 - 84) oder GGG 40.3 (F 4006 90 - 10)										
Материал прокладки		FPM - резиносажевая смесь - (ISO1629)										
Материал гнезда, седла		WN1.4057, WN1.4404, WN1.4021										

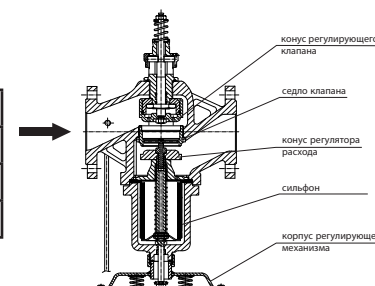
### Технические данные – напорный привод

Номинальный диаметр	DN	15	25	32	40	50	65	80	100	125		
Рабочая поверхность	(см²)	80				300						
Макс разность давления	(бар)	10 (PN 16) или 15 (PN 25)										
Разн. Давления на ограничителе	(бар)	0,2										
Материал диафрагмы		EPDM -этилен-пропилен-диен-каучук										
Импульсная трубка		Ø6			Ø8			Ø10				
		WN1.4301										
Прим. вес	(кг)	2				7						



### Размеры

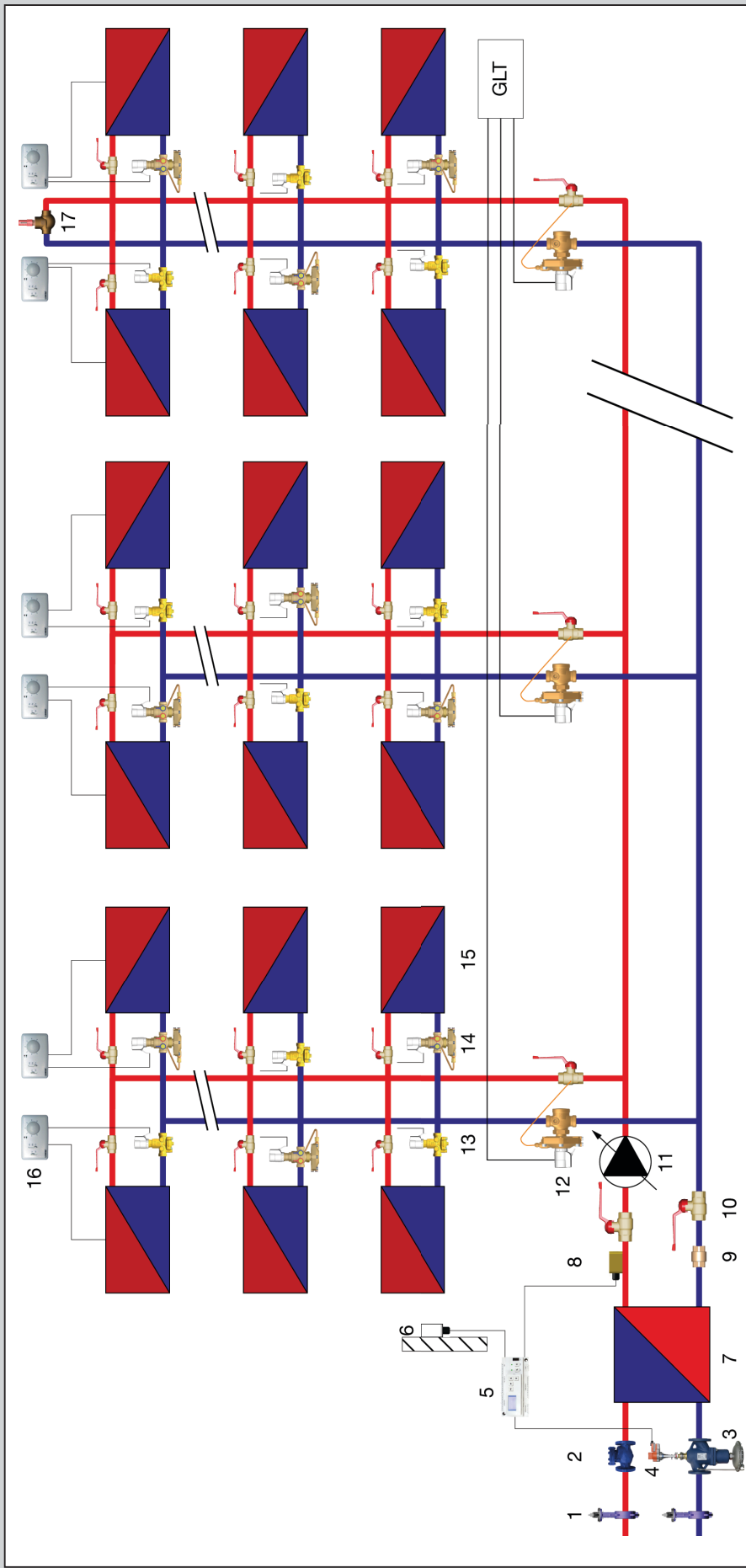
DN (номинальный диаметр)	(мм)	15	25	32	40	50	65	80	100	125
L (расстояние между фланцами)	(мм)	130	160	180	200	230	290	310	350	400
h1 (высота до оси фланца)	(мм)	170	195	210	220	235	355	395	435	480
H (высота клапана с приводом)	(мм)	245	265	280	285	325	435	450	455	480



### Установка

Рекомендации по установке: Установить клапан на обратный трубопровод системы. Электропривод располагается в положение вверх ( $\pm 45^\circ$  по отношению к оси вертикальной трубы). Допускается установка: Установить клапан на горизонтальный питающий трубопровод системы. Клапаны устанавливаются вместе со специальными фитингами. Фильтр ГЕРЦ (4111) устанавливается для предотвращения попадания грязи. При установке необходимо соблюдать местные и зарубежные правила и стандарты.

Прикладная схема



Подпись

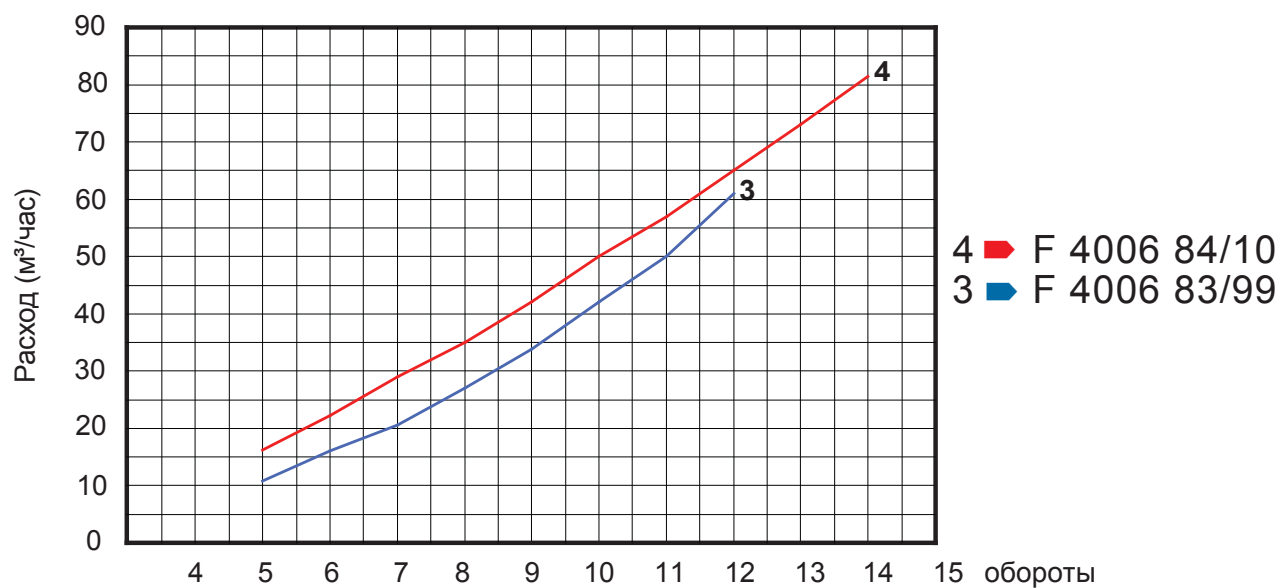
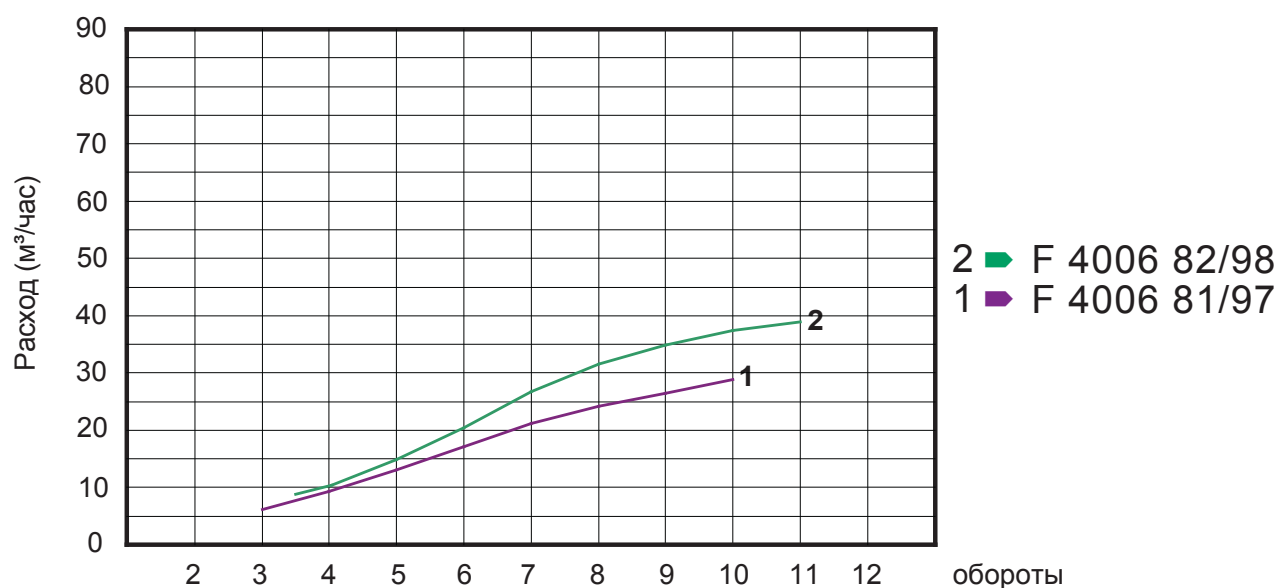
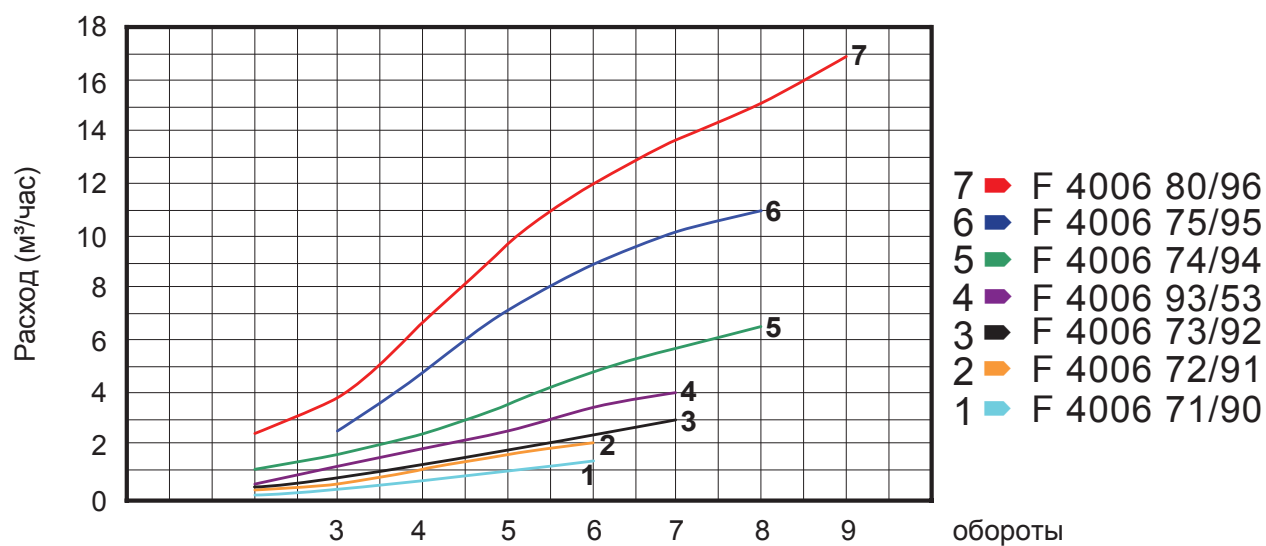
1	4219
2	2622
3	F 4006
4	F 7712
5	7793 30

6	7793 60
7	Теплообменник
8	7793 4x
9	2622
10	2100

11	Насос с переменным расходом
12	4002 + 7711
13	4006 SMART + 7711
14	4006 + 7711

15	Обогреватель
16	7795
17	4004

### Технологическая схема F 4006





**HERZ Armaturen Ges.m.b.H.**

A-1230 Wien, Richard-Strauss-Straße 22

Telefon: +43/(0)1/616 26 31-0

e-mail: office@herz.eu

[www.herz.eu](http://www.herz.eu)



**ООО «ГЕРЦ Инженерные системы»**

Российская Федерация,

127273, г. Москва,

Сигнальный проезд, д. 19

тел./факс: (495) 617-09-15, 617-09-14

e-mail: office@herz-armaturen.ru

[www.herz-armaturen.ru](http://www.herz-armaturen.ru)

**г. Санкт-Петербург:**

тел.: (812) 648-12-81

e-mail: spb@herz-armaturen.ru

**г. Ростов-на-Дону**

тел.: (863) 218-43-93, 219-75-91

e-mail: rostov@herz-armaturen.ru

**г. Казань**

тел.: (843) 211-77-55

e-mail: kazan@herz-armaturen.ru

**г. Екатеринбург:**

тел.: (343) 385-04-77

e-mail: ekb@herz-armaturen.ru

**г. Новосибирск:**

тел.: (383) 284-80-67

e-mail: nsk@herz-armaturen.ru

**г. Самара:**

тел.: (917) 154-01-94

e-mail: samara@herz-armaturen.ru,

**г. Красноярск**

тел.: (391) 254-52-20

e-mail: kras@herz-armaturen.ru

[www.herz-armaturen.ru](http://www.herz-armaturen.ru)

